

(19) 日本国特許庁(JP)

(12) 公開特許公報(A)

(11) 特許出願公開番号

特開2010-194220

(P2010-194220A)

(43) 公開日 平成22年9月9日(2010.9.9)

(51) Int.Cl.	F I	テーマコード (参考)
A 6 1 B 1/00 (2006.01)	A 6 1 B 1/00 3 2 0 A	4 C 0 6 1
A 6 1 M 25/00 (2006.01)	A 6 1 M 25/00 3 0 6 D	4 C 1 6 7
A 6 1 M 25/01 (2006.01)	A 6 1 M 25/00 3 0 9 B	

審査請求 未請求 請求項の数 14 O L (全 18 頁)

(21) 出願番号 特願2009-45185 (P2009-45185)
 (22) 出願日 平成21年2月27日 (2009.2.27)

(出願人による申告) 国等の委託研究の成果に係る特許出願「平成20年度、独立行政法人新エネルギー・産業技術総合開発機構「インテリジェント手術機器研究開発プロジェクト」委託研究、産業技術力強化法第19条の適用を受ける特許出願」

(71) 出願人 000113263
 HOYA株式会社
 東京都新宿区中落合2丁目7番5号
 (74) 代理人 100091317
 弁理士 三井 和彦
 (72) 発明者 市倉 繁
 東京都新宿区中落合2丁目7番5号 HOYA株式会社内
 (72) 発明者 大島 有一
 東京都新宿区中落合2丁目7番5号 HOYA株式会社内
 (72) 発明者 中村 俊作
 東京都新宿区中落合2丁目7番5号 HOYA株式会社内

最終頁に続く

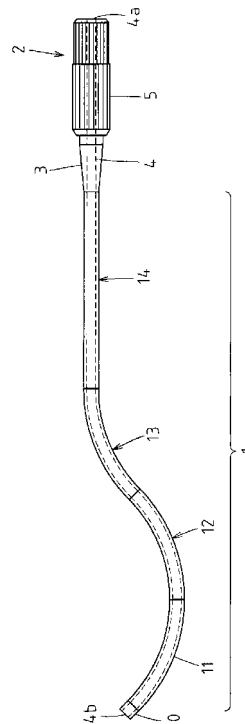
(54) 【発明の名称】 内視鏡案内管装置

(57) 【要約】

【課題】内視鏡挿入部の形状変化により受動的に形状変化してその形状を安定して保持することができ、且つ、容易に細径化して内視鏡挿入部と共に口から容易に挿入することができ、しかも、動作がスムーズで使い易い内視鏡案内管装置を提供すること。

【解決手段】可撓性挿入管1に設けられた湾曲部3が、可撓性挿入管1内に通される内視鏡の挿入部の形状変化に対応して受動的に形状変化自在であり、可撓性挿入管1の基端側に配置された操作部2には、少なくとも3本の湾曲形状保持ワイヤ15を押し引きするための操作手段が設けられず、全ての湾曲形状保持ワイヤ15の基端部分を一緒に固定及び固定解除自在なワイヤロック機構に、各湾曲形状保持ワイヤ15の基端部分が真っ直ぐにスライドできるように各湾曲形状保持ワイヤ15の基端部分を互いに平行に個別に受けるワイヤ受け面28が設けられている。

【選択図】 図1



【特許請求の範囲】**【請求項 1】**

可撓性内視鏡の挿入部を挿通自在な可撓性の内視鏡案内管路が、体腔内に挿脱自在な可撓性挿入管内に挿通配置された構成を有する内視鏡案内管装置であって、

上記可撓性挿入管の全体又は先端寄りの部分に、複数の短筒状の関節輪が、各々隣接する関節輪と相対的に回動自在に連結軸で直列に連結されて、全体としてあらゆる方向に屈曲自在に構成された骨組みを有する湾曲部が設けられて、

上記湾曲部は、上記内視鏡案内管路内に挿通された上記可撓性内視鏡の挿入部の形状変化に対応して受動的に形状変化自在であって、その形状を保持するための少なくとも 3 本の湾曲形状保持ワイヤの先端が上記湾曲部の先端部分に連結され、

上記可撓性挿入管の基端側に配置された操作部には、上記湾曲形状保持ワイヤを押し引きするための操作手段が設けられず、上記の複数の湾曲形状保持ワイヤの基端部分が軸線方向に進退自在に配置されると共に、上記の全ての湾曲形状保持ワイヤの基端部分を一緒に固定及び固定解除自在なワイヤロック機構が設けられて、

上記ワイヤロック機構には、上記の各湾曲形状保持ワイヤの基端部分が軸線方向に真っ直ぐにスライドできるように上記の各湾曲形状保持ワイヤの基端部分を互いに平行に個別に受けるワイヤ受け面が固定的に設けられると共に、全部の湾曲形状保持ワイヤの基端部分を上記ワイヤ受け面に押圧固定 / 押圧解除自在なワイヤ押圧機構が設けられていることを特徴とする内視鏡案内管装置。

【請求項 2】

上記ワイヤ受け面は、上記湾曲形状保持ワイヤの基端部分がスライドする部分とその周囲より凹んだ断面形状に形成されている請求項 1 記載の内視鏡案内管装置。

【請求項 3】

上記ワイヤ受け面が、上記ワイヤロック受け管の外周面に軸線と平行に真っ直ぐに形成されている請求項 1 又は 2 記載の内視鏡案内管装置。

【請求項 4】

ワイヤ受け面が上記ワイヤロック受け管の外周面に等間隔で形成されている請求項 3 記載の内視鏡案内管装置。

【請求項 5】

上記内視鏡案内管路が上記ワイヤロック受け管の軸線位置を真っ直ぐに通過している請求項 3 又は 4 記載の内視鏡案内管装置。

【請求項 6】

上記の少なくとも 3 本の湾曲形状保持ワイヤは、上記湾曲部の軸線周りに 180° 以上の間隔があかない位置関係で互いの間に間隔をあけて配置されている請求項 1 ないし 5 のいずれかの項に記載の内視鏡案内管装置。

【請求項 7】

上記各湾曲形状保持ワイヤは、上記湾曲部の後端付近の内周部に先端が固定された可撓性のガイドパイプ内に軸線方向に進退自在に挿通されている請求項 1 ないし 6 のいずれかの項に記載の内視鏡案内管装置。

【請求項 8】

上記ガイドパイプが、金属線材を一定の径で密着巻きして形成されたコイルパイプである請求項 7 記載の内視鏡案内管装置。

【請求項 9】

上記ガイドパイプの基端部分が、上記ワイヤ押圧機構により上記湾曲形状保持ワイヤと共に上記ワイヤ受け面に押圧固定 / 押圧解除される請求項 7 又は 8 記載の内視鏡案内管装置。

【請求項 10】

上記ガイドパイプの基端部分が上記操作部に固定されている請求項 7 又は 8 記載の内視鏡案内管装置。

【請求項 11】

上記内視鏡案内管路の殆どの部分が、上記可撓性挿入管の軸線位置付近に挿通配置された可撓性チューブで形成されている請求項 1 ないし 10 のいずれかの項に記載の内視鏡案内管装置。

【請求項 12】

上記湾曲部に、弾力性のある外皮チューブが被覆されている請求項 1 ないし 11 のいずれかの項に記載の内視鏡案内管装置。

【請求項 13】

上記湾曲部が直列に複数連結されていて、上記ワイヤロック機構は、上記複数の湾曲部の各々の先端部分に連結されている全ての湾曲形状保持ワイヤの基端部分を一緒に固定及び固定解除自在である請求項 1 ないし 12 のいずれかの項に記載の内視鏡案内管装置。

10

【請求項 14】

上記湾曲部が上記可撓性挿入管の先端寄りの部分に設けられている場合において、上記可撓性挿入管の上記湾曲部以外の部分が、上記内視鏡案内管路内に挿通された上記可撓性内視鏡の挿入部の形状変化に対応して受動的に形状変化自在であって形状保持性のない可撓管部になっている請求項 1 ないし 13 のいずれかの項に記載の内視鏡案内管装置。

【発明の詳細な説明】

【技術分野】

【0001】

この発明は、可撓性内視鏡の挿入部と共に体腔内に挿入されて、その後、可撓性内視鏡の挿入部の姿勢や向きを安定状態に保つように機能する内視鏡案内管装置に関する。

20

【背景技術】

【0002】

胆嚢摘出等のような腹腔内の手術は、以前は腹部を切開するいわゆる開腹手術により行われていたが、近年は、腹部に数 cm 程度の孔を幾つかあけて、そこから硬性内視鏡である腹腔鏡や手術用の処置具等を挿入して処置をする腹腔鏡下手術が広く一般に行われている。しかし、そのような腹腔鏡下手術であっても、手術を受けた患者の回復には一定以上の時間がかかるうえ、小さいとはいえ患者の体表に傷が残る。

【0003】

そこで、可撓性内視鏡を口から胃内に挿入し、その可撓性内視鏡の処置具挿通チャンネルに通した処置具で胃壁に孔をあけてそこから経内視鏡的に（即ち、内視鏡の処置具挿通チャンネルを通じて）腹腔内の手術を行う技術が注目されている。胃壁にあけられた孔は、手術終了後に内視鏡用クリップで閉じられる。

30

【0004】

ただし、可撓性内視鏡の挿入部は手術中に先端の姿勢や向きを長時間にわたって安定させることが困難であり、手術中の挿入部先端の姿勢や向きが術者の意に反して変化すると、経内視鏡的腹腔内手術を円滑に行うことができない。

【0005】

そこで、可撓性内視鏡の挿入部を挿通自在であって可撓性内視鏡の挿入部の形状変化に対応して受動的に形状変化する可撓性の管状体と、その管状体の形状を保持するための形状保持手段とを備えた内視鏡案内管装置を、可撓性内視鏡と併用することが考えられる。

40

【0006】

可撓性内視鏡のためのそのような内視鏡案内管装置は、経内視鏡的腹腔内手術を目的とするものとしてはこれまで考案されていないが、可撓性内視鏡を大腸に挿入するための挿入補助具としては幾つか考案されている（例えば、特許文献 1、2）。

【先行技術文献】

【特許文献】

【0007】

【特許文献 1】特表 2006 - 512935

【特許文献 2】特開 2005 - 318956

【発明の概要】

50

【発明が解決しようとする課題】

【0008】

特許文献1、2等に記載された従来の内視鏡案内管装置においては、軸線位置付近に内視鏡案内管路が挿通配置された可撓性挿入管の骨組みが、中央に貫通孔を有するお椀状の継ぎ手を直列に多数重ね合わせて構成されていて、その周囲に配置されたワイヤ又は網状管等を基端側に牽引して継ぎ手どうしの間に摩擦抵抗を作用させることにより、その屈曲形状を保持することができるようになっている。

【0009】

しかし、そのような構成では、ワイヤや網状管等を基端側に強く牽引するための牽引機構が必要なので、構成が頑丈で重く大型なものになってしまうと共に、多数の継ぎ手どうしの間の摩擦抵抗により形状を保持するので、何らかの外力の作用により継ぎ手間に滑りが発生して保持形状が変化してしまう場合があり、また、案内管路の径を確保しつつ十分な摩擦力を得るためには、接触面積を大きくするためにお椀状の継ぎ手の外径を大きくせざるを得ないので、口から体内に挿入される装置等への適用は極めて困難である。

【0010】

本発明は、可撓性内視鏡の挿入部の形状変化に対応して受動的に形状変化すると共にその形状を安定して保持することができ、且つ、容易に細径化して軟性内視鏡の挿入部と共に口から容易に挿入することができ、しかも、動作がスムーズで使い易い内視鏡案内管装置を提供することを目的とする。

【課題を解決するための手段】

【0011】

上記の目的を達成するため、本発明の内視鏡案内管装置は、可撓性内視鏡の挿入部を挿通自在な可撓性の内視鏡案内管路が、体腔内に挿脱自在な可撓性挿入管内に挿通配置された構成を有する内視鏡案内管装置であって、可撓性挿入管の全体又は先端寄りの部分に、複数の短筒状の関節輪が、各々隣接する関節輪と相対的に回動自在に連結軸で直列に連結されて、全体としてあらゆる方向に屈曲自在に構成された骨組みを有する湾曲部が設けられて、湾曲部は、内視鏡案内管路内に挿通された可撓性内視鏡の挿入部の形状変化に対応して受動的に形状変化自在であって、その形状を保持するための少なくとも3本の湾曲形状保持ワイヤの先端が湾曲部の先端部分に連結され、可撓性挿入管の基端側に配置された操作部には、湾曲形状保持ワイヤを押し引きするための操作手段が設けられず、複数の湾曲形状保持ワイヤの基端部分が軸線方向に進退自在に配置されると共に、全ての湾曲形状保持ワイヤの基端部分を一緒に固定及び固定解除自在なワイヤロック機構が設けられて、ワイヤロック機構には、各湾曲形状保持ワイヤの基端部分が軸線方向に真っ直ぐにスライドできるように各湾曲形状保持ワイヤの基端部分を互いに平行に個別に受けるワイヤ受け面が固定的に設けられると共に、全部の湾曲形状保持ワイヤの基端部分をワイヤ受け面に押圧固定/押圧解除自在なワイヤ押圧機構が設けられているものである。

【0012】

なお、ワイヤ受け面は、湾曲形状保持ワイヤの基端部分がスライドする部分とその周囲より凹んだ断面形状に形成されたものであってもよく、ワイヤ受け面が、ワイヤロック受け管の外周面に軸線と平行に真っ直ぐに形成されていてもよい。また、ワイヤ受け面がワイヤロック受け管の外周面に等間隔で形成されていてもよく、内視鏡案内管路がワイヤロック受け管の軸線位置を真っ直ぐに通過していてもよい。

【0013】

また、少なくとも3本の湾曲形状保持ワイヤは、湾曲部の軸線周りに180°以上の間隔があかない位置関係で互いの間に間隔をあけて配置されていてもよく、各湾曲形状保持ワイヤは、湾曲部の後端付近の内周部に先端が固定された可撓性のガイドパイプ内に軸線方向に進退自在に挿通されていてもよい。

【0014】

その場合、ガイドパイプが、金属線材を一定の径で密着巻きして形成されたコイルパイプであってもよく、ガイドパイプの基端部分が、ワイヤ押圧機構により湾曲形状保持ワイ

10

20

30

40

50

ヤと共にワイヤ受け面に押圧固定／押圧解除されるものであってもよい。また、ガイドパイプの基端部分が操作部に固定されていてもよい。

【0015】

また、内視鏡案内管路の殆どの部分が、可撓性挿入管の軸線位置付近に挿通配置された可撓性チューブで形成されていてもよく、湾曲部に、弾力性のある外皮チューブが被覆されていてもよい。

【0016】

また、湾曲部が直列に複数連結されていて、ワイヤロック機構は、複数の湾曲部の各々の先端部分に連結されている全ての湾曲形状保持ワイヤの基端部分を一緒に固定及び固定解除自在であってよい。

【0017】

そして、湾曲部が可撓性挿入管の先端寄りの部分に設けられている場合において、可撓性挿入管の湾曲部以外の部分が、内視鏡案内管路内に挿通された可撓性内視鏡の挿入部の形状変化に対応して受動的に形状変化自在であって形状保持性のない可撓管部になっていてもよい。

【発明の効果】

【0018】

本発明によれば、可撓性挿入管に屈曲自在に設けられた湾曲部が、可撓性挿入管内に通される可撓性内視鏡の挿入部の形状変化に対応して受動的に形状変化して、その形状を安定して保持することができ、湾曲部が複数の短筒状の関節輪で構成されていることにより容易に細径化して軟性内視鏡の挿入部と共に口から容易に挿入することができる。

【0019】

しかも、湾曲形状保持ワイヤを牽引する必要がなく単にロックするだけの機構（ワイヤロック機構）を設ければよく、ワイヤロック機構には、各湾曲形状保持ワイヤの基端部分が軸線方向に真っ直ぐにスライドできるように各湾曲形状保持ワイヤの基端部分を互いに平行に個別に受けるワイヤ受け面が設けられているので、動作がスムーズで使い易い等の格別の効果を奏する。

【図面の簡単な説明】

【0020】

【図1】本発明の実施例の内視鏡案内管装置の全体構成を示す側面図である。

【図2】本発明の実施例の内視鏡案内管装置の可撓性挿入管の側面断面図である。

【図3】本発明の実施例の内視鏡案内管装置の内視鏡案内管路の側面部分断面図である。

【図4】本発明の実施例の内視鏡案内管装置の湾曲部の骨組みが屈曲した状態の単体斜視図である。

【図5】本発明の実施例の内視鏡案内管装置の図2におけるV-V断面図である。

【図6】本発明の実施例の内視鏡案内管装置の図2におけるVI-VI断面図である。

【図7】本発明の実施例の内視鏡案内管装置の図2におけるVII-VII断面図である。

【図8】本発明の実施例の内視鏡案内管装置の図2におけるVIII-VIII断面図である。

【図9】本発明の実施例の内視鏡案内管装置の操作部の側面断面図である。

【図10】本発明の実施例の内視鏡案内管装置の図9におけるX-X断面図である。

【図11】本発明の実施例の内視鏡案内管装置の図9におけるXI-XI断面図である。

【図12】本発明の実施例の内視鏡案内管装置の操作部の部分分解斜視図である。

【図13】本発明の実施例の内視鏡案内管装置の湾曲形状保持状態の操作部の側面断面図である。

【図14】本発明の実施例の内視鏡案内管装置の図13におけるXIV-XIV断面図である。

【図15】本発明の実施例の内視鏡案内管装置の図13におけるXV-XV断面図である。

【図16】本発明の実施例の内視鏡案内管装置の使用状態の一例を示す略示図である。

【発明を実施するための形態】

【0021】

以下、図面を参照して本発明の実施例を説明する。

10

20

30

40

50

図 1 は、本発明の実施例の内視鏡案内管装置の全体構成を示しており、内視鏡案内管装置は、全体としてあらゆる方向に屈曲自在で体腔内に挿脱自在な可撓性挿入管 1 と、可撓性挿入管 1 の基端に連結された操作部 2 とで構成されている。

【 0 0 2 2 】

可撓性挿入管 1 の基端と操作部 2 との連結部には、可撓性挿入管 1 の基端付近が急激に曲がって座屈するのを防止するために、先細りのテーパ筒体状に形成された弾力性のあるゴム材等からなる折れ止め 3 が取り付けられている。

【 0 0 2 3 】

可撓性挿入管 1 の先端寄りの部分には、各々があらゆる方向に屈曲自在な第 1 の湾曲部 1 1 と第 2 の湾曲部 1 2 と第 3 の湾曲部 1 3 とが直列に連結された状態に配置され、可撓性挿入管 1 の基端寄りの部分は、やはりあらゆる方向に屈曲自在な可撓管部 1 4 になっている。

10

【 0 0 2 4 】

各湾曲部 1 1 , 1 2 , 1 3 と可撓管部 1 4 との相違は、湾曲部 1 1 , 1 2 , 1 3 は各々、屈曲した形状を操作部 2 に配置されている回転操作環 5 の操作で保持することができるが、可撓管部 1 4 は屈曲した形状を保持することができない点であり、その点については詳細に後述する。

【 0 0 2 5 】

なお、内視鏡案内管装置の用途や手技等に応じ、可撓管部 1 4 は必ずしも設けなくてもよい。その場合、可撓性挿入管 1 全体が湾曲部になる。また、湾曲部の連結数も、一個だけ或いは三個以外の複数個等々、その内視鏡案内管装置の用途や手技等に応じて適宜選択することができ、複数の湾曲部 1 1 , 1 2 , 1 3 の間に短い可撓管部 1 4 や硬質部があってもよい。

20

【 0 0 2 6 】

可撓性挿入管 1 内には、図示されていない可撓性内視鏡の挿入部を挿通自在な可撓性の内視鏡案内管路 4 が全長にわたって軸線位置付近に挿通配置されており、内視鏡案内管路 4 の基端開口 4 a は操作部 2 の後端面に配置され、可撓性挿入管 1 の最先端に設けられた先端口金 1 0 の先端面に内視鏡案内管路 4 の先端開口 4 b が配置されている。

【 0 0 2 7 】

その結果、基端開口 4 a から内視鏡案内管路 4 内に可撓性内視鏡の挿入部（図示せず）を差し込んで、その挿入部の先端部分を先端開口 4 b から前方に任意に突没させることができる。

30

【 0 0 2 8 】

図 2 は可撓性挿入管 1 の構成を示している。先端口金 1 0 は、金属又は硬質プラスチック材等により略円筒状に形成されて第 1 の湾曲部 1 1 の先端部分に連結され、内視鏡案内管路 4 の殆どの部分を形成する例えば四フッ化エチレン樹脂チューブ等からなる可撓性チューブの先端部分が、先端口金 1 0 に後方から水密に接合固着されている。可撓性チューブは、その中に挿通された可撓性内視鏡の挿入部と共に柔軟に屈曲することができる。

【 0 0 2 9 】

内視鏡案内管路 4 は、図 2 では最先端部付近を除いて図示が省略されている。しかし、内視鏡案内管路 4 を形成する可撓性チューブは、可撓性挿入管 1 内の全長にわたって挿通配置されていて、その基端は操作部 2 内に位置している。

40

【 0 0 3 0 】

なお、内視鏡案内管路 4 を形成する可撓性チューブの耐座屈性を向上させるために、図 3 に例示されるように、可撓性チューブの外周に形成した螺旋溝 4 c に沿ってコイルスプリング 4 d を巻回する等の補強構造を採ってもよい。

【 0 0 3 1 】

図 2 に戻って、第 1 の湾曲部 1 1 は、複数の（例えば 5 ~ 30 個程度の）短筒状の関節輪 7 が、各関節輪 7 から前後双方向に突出する舌片部分において、隣接する関節輪 7 と相対的に回動自在に連結軸 8 で直列に連結されて、全体としてあらゆる方向に屈曲自在に構

50

成された骨組みを有している。関節輪 7 は肉厚が 0.3 ~ 0.4 mm 程度あれば足りるので、外径を細く構成することができる。

【0032】

図 4 には、そのような第 1 の湾曲部 11 の骨組みが最大限に屈曲した状態が例示されており、そのような構成と機能は一般的な内視鏡の湾曲部の骨組みと同様であり、各関節輪 7 の前後位置において連結軸 8 の配置が 90° ずつ変化している。ただし、それ以外の角度変化（例えば 60° 等）であっても差し支えない。

【0033】

再び図 2 に戻って、第 1 の湾曲部 11 の最先端の関節輪 7 の内周部には、第 1 の湾曲形状保持ワイヤ 15 A の先端が固定的に連結されている。第 1 の湾曲形状保持ワイヤ 15 A としては一般的な内視鏡の湾曲操作ワイヤと同様のステンレス鋼撚り線等を用いることができる。

10

【0034】

第 1 の湾曲形状保持ワイヤ 15 A は、第 1 の湾曲部 11 内においては、複数の関節輪 7 の内周部から内方に突出して適宜の間隔で配置されたワイヤガイド孔 9 に通されて案内されており、その他の部材の構成を明瞭に図示するために図 2 では 1 本しか図示されていないが、V-V 断面を図示する図 5 に示されるように、実際には、第 1 の湾曲部 11 の軸線周りに略 90° 間隔で 4 本の第 1 の湾曲形状保持ワイヤ 15 A が配置されていて、その各々の先端部分が最先端の関節輪 7 の内周部に固定的に連結されている。

20

【0035】

そして各第 1 の湾曲形状保持ワイヤ 15 A は、図 2 に示されるように、第 1 の湾曲部 11 の後端付近の内周部に先端が固定された可撓性の第 1 のガイドパイプ 17 A 内に軸線方向に進退自在に挿通されている。第 1 のガイドパイプ 17 A は、可撓性挿入管 1 内に軸線と平行方向に配置されて、その基端は操作部 2 内に達している。

【0036】

なお、この実施例においては、第 1 のガイドパイプ 17 A としてステンレス鋼線等のような金属線材を一定の径で密着巻きしたコイルパイプが用いられている。ただし、軸線方向の耐圧縮性の優れた可撓性のパイプであればその他のものでも使用可能である。

【0037】

第 1 の湾曲部 11 はゴムチューブ等のように柔軟で弾力性のある外皮チューブ 16 により水密に被覆されており、隣り合う関節輪 7 どうしの隙間に外皮チューブ 16 が挟み込まれないように、外皮チューブ 16 の内側には網状管が配置されている。

30

【0038】

なお、この実施例においては、可撓性挿入管 1 全体が一つの外皮チューブ 16 で連続して被覆されているが、第 1 の湾曲部 11、第 2 の湾曲部 12、第 3 の湾曲部 13 及び可撓管部 14 を各々別の外皮チューブで被覆してもよく、可撓管部 14 だけを、ゴムよりやや硬質の合成樹脂チューブ等で被覆してもよい。

【0039】

このように構成された第 1 の湾曲部 11 は、4 本の第 1 の湾曲形状保持ワイヤ 15 A が各々先端以外で固定されずに軸線方向に可動な状態になっていることにより、内視鏡案内管路 4 内に挿通された可撓性内視鏡の挿入部の形状変化に対応して受動的に形状変化自在である。そして、全部の第 1 の湾曲形状保持ワイヤ 15 A の基端が操作部 2 に固定されると、第 1 の湾曲部 11 の形状変化が不能になってその屈曲形状が保持されることになる。

40

【0040】

なお、全部の第 1 の湾曲形状保持ワイヤ 15 A の基端を固定することで第 1 の湾曲部 11 が形状変化できないようにするためには、第 1 の湾曲形状保持ワイヤ 15 A が少なくとも 3 本あればよい。ただし、各第 1 の湾曲形状保持ワイヤ 15 A を、第 1 の湾曲部 11 の軸線周りに 180° 以上の間隔があかない位置関係で、互いの間隔をあけて配置する必要がある。

【0041】

50

また、この実施例のように第1の湾曲形状保持ワイヤ15Aが4本設けられている場合にも、各第1の湾曲形状保持ワイヤ15Aを第1の湾曲部11の軸線周りに180°以上の間隔があかない位置関係に配置すれば、必ずしも等間隔に配置する必要はない。

【0042】

第2の湾曲部12の構成は第1の湾曲部11の構成と同じであり、複数の関節輪7が各々、隣接する関節輪7と相対的に回動自在に連結軸8で直列に連結されて全体としてあらゆる方向に屈曲自在に構成された骨組みを有している。

【0043】

そして、第2の湾曲部12の最先端の関節輪7の内周部には第2の湾曲形状保持ワイヤ15Bの先端が固定的に連結され、各第2の湾曲形状保持ワイヤ15Bが、第2の湾曲部12の後端付近の内周部に先端が固定された可撓性の第2のガイドパイプ17B内に軸線方向に進退自在に挿通されている。第2のガイドパイプ17Bの基端は操作部2内に達している。

10

【0044】

図6は、そのような第2の湾曲部12の、軸線に垂直な断面(図2におけるVI-VI断面)を示しており、4本の第2の湾曲形状保持ワイヤ15Bが第1の湾曲形状保持ワイヤ15Aに対して偏位した位置で第2の湾曲部12の軸線周りに略90°間隔で配置されている。

【0045】

このように構成された第2の湾曲部12も、4本の第2の湾曲形状保持ワイヤ15Bが各々先端以外で固定されずに軸線方向に可動な状態になっていることにより、内視鏡案内管路4内に挿通された可撓性内視鏡の挿入部の形状変化に対応して受動的に形状変化自在であり、全部の第2の湾曲形状保持ワイヤ15Bの基端が操作部2に固定されると、第2の湾曲部12の形状変化が不能になってその形状が保持されることになる。

20

【0046】

第3の湾曲部13の構成も第1及び第2の湾曲部11, 12の構成と同じであり、その軸線に垂直な断面(図2におけるVII-VII断面)を図示する図7に示されるように、4本の第3の湾曲形状保持ワイヤ15Cが第1の湾曲形状保持ワイヤ15Aと第2の湾曲形状保持ワイヤ15Bに対して偏位した位置で第3の湾曲部13の軸線周りに略90°間隔で配置されている。

30

【0047】

そして、図2に示されるように、各第3の湾曲形状保持ワイヤ15Cは、第3の湾曲部13の後端付近の内周部に先端が固定された可撓性の第3のガイドパイプ17C内に軸線方向に進退自在に挿通されている。第3のガイドパイプ17Cの基端は操作部2内に達している。なお、可撓管部14がない場合は第3のガイドパイプ17Cを省略しても差し支えない。

【0048】

その結果、第3の湾曲部13も、4本の第3の湾曲形状保持ワイヤ15Cが各々先端以外で固定されずに軸線方向に可動な状態になっていることにより、内視鏡案内管路4内に挿通された可撓性内視鏡の挿入部の形状変化に対応して受動的に形状変化自在であり、全部の第3の湾曲形状保持ワイヤ15Cの基端が操作部2に固定されると、第3の湾曲部13の形状変化が不能になってその形状が保持されることになる。

40

【0049】

このように、直列に連結された第1の湾曲部11と第2の湾曲部12と第3の湾曲部13とが、各々他の湾曲部の屈曲形状や屈曲方向とは無関係に受動的に形状変化自在なので、立体的に曲がりくねった臓器内等においても、第1の湾曲部11と第2の湾曲部12と第3の湾曲部13とによりその屈曲形状を正確にトレースすることができる。

【0050】

そして、全ての湾曲形状保持ワイヤ15A, 15B, 15Cの基端を操作部2に固定すれば、全ての湾曲部11, 12, 13の屈曲形状をそのまま保持することができ、全ての

50

湾曲部 1 1 , 1 2 , 1 3 を、各々が相違する平面上において屈曲した状態で（又は真っ直ぐな状態で）互いに影響を受けることなく安定的に形状保持することができる。

【 0 0 5 1 】

可撓管部 1 4 は、一般的な可撓性内視鏡の挿入部と同様の構成であり、その骨組みは螺旋管 1 8 により形成されている。螺旋管 1 8 は、ステンレス鋼帯等を一定の径で螺旋状に巻いて形成されており、例えば巻方向が相違する二つの螺旋管を重ね合わせて構成されている。

【 0 0 5 2 】

そして、螺旋管 1 8 の外周には伸び止めと擦れ止め等のために網状管が被覆され、最外層が外皮チューブ 1 6 で被覆されている。ただし、螺旋管に代えて関節輪 7 と同様の短筒等を連結した構成等を採用してもよい。

10

【 0 0 5 3 】

可撓管部 1 4 内には、VIII - VIII 断面を図示する図 8 に示されるように、軸線位置付近に内視鏡案内管路 4 が配置されて、その周囲に 1 2 本の湾曲形状保持ワイヤ 1 5 A , 1 5 B , 1 5 C がガイドパイプ 1 7 A , 1 7 B , 1 7 C に通されて配置された状態になっている。

【 0 0 5 4 】

このように構成された可撓管部 1 4 は、内視鏡案内管路 4 内に挿通された可撓性内視鏡の挿入部の形状変化に対応して、各湾曲部 1 1 , 1 2 , 1 3 の屈曲形状や屈曲方向とは無関係に常に受動的に形状変化自在であり、その形状を保持する特性は有していない。

20

【 0 0 5 5 】

図 9 は、可撓性挿入管 1 の基端に連結された操作部 2 を示している。図 1 0 は、図 9 における X - X 断面図、図 1 1 は XI - XI 断面図である。なお、湾曲形状保持ワイヤ 1 5 とガイドパイプ 1 7 の符号は、正確には「 1 5 A , 1 5 B , 1 5 C 」と「 1 7 A , 1 7 B , 1 7 C 」であるが、以下においては「 1 5 」及び「 1 7 」と略称する。

【 0 0 5 6 】

可撓性挿入管 1 の基端部に固定的に連結された操作部本体 2 0 の軸線位置には、ワイヤロック受け管 2 2 が、可撓性挿入管 1 の基端部分に対して真っ直ぐの向きに固定的に取り付けられ、ワイヤロック受け管 2 2 の外周面とそれに対向する操作部本体 2 0 の内周面との間は、全長において環状の空間になっている（図 1 0 、図 1 1 参照）。図 9 に示される符号 3 は、前出の折れ止めである。

30

【 0 0 5 7 】

ワイヤロック受け管 2 2 の内周面は一定の内径の貫通孔であり、内視鏡案内管路 4 が可撓性挿入管 1 側からワイヤロック受け管 2 2 の軸線位置を真っ直ぐに通過して、内視鏡案内管路 4 の基端開口 4 a がワイヤロック受け管 2 2 の基端側に設けられている。

【 0 0 5 8 】

そのワイヤロック受け管 2 2 の基端部と操作部本体 2 0 の基端部 2 0 a とを固定的に連結固定する環状の基端連結部材 2 3 には、内視鏡案内管路 4 の基端開口 4 a をワイヤロック受け管 2 2 に水密に固定する部品等も配されている。

【 0 0 5 9 】

40

1 2 個設けられている各湾曲形状保持ワイヤ 1 5 の基端部には、例えばステンレス鋼パイプ材からなるワイヤ基端口金 2 5 が強固に固着されている。また、各ガイドパイプ 1 7 の基端部には例えばステンレス鋼パイプ材からなるパイプ基端口金 2 7 が強固に固着されている。ワイヤ基端口金 2 5 とパイプ基端口金 2 7 は同じ外径サイズに形成されている。

【 0 0 6 0 】

操作部本体 2 0 の軸線位置に固定的に配置されているワイヤロック受け管 2 2 の外周面は、各湾曲形状保持ワイヤ 1 5 の基端部分（即ち、ワイヤ基端口金 2 5 ）を互いに平行に個別に受けるワイヤ受け面 2 8 になっていて（図 1 0 参照）、各湾曲形状保持ワイヤ 1 5 の基端部分（即ち、ワイヤ基端口金 2 5 ）が各ワイヤ受け面 2 8 に沿って軸線方向に真っ直ぐにスライドすることができる。

50

【 0 0 6 1 】

ワイヤ受け面 2 8 は、湾曲形状保持ワイヤ 1 5 の数に合わせてワイヤロック受け管 2 2 の外周に 1 2 面形成されていて、ワイヤロック受け管 2 2 の軸線周りに 3 0 ° 間隔で均等に配置されている。

【 0 0 6 2 】

各ワイヤ受け面 2 8 は、ワイヤロック受け管 2 2 の外周面に軸線と平行に真っ直ぐに形成されている。したがって、湾曲形状保持ワイヤ 1 5 の基端部分（即ち、ワイヤ基端口金 2 5）がワイヤ受け面 2 8 に沿って軸線方向に真っ直ぐに極めてスムーズにスライドすることができる。

【 0 0 6 3 】

仮に、ワイヤ受け面 2 8 が基端側へ次第に径が大きくなるテーパ状の斜面等になっていると、湾曲形状保持ワイヤ 1 5 が先端側から基端側に押し戻される動作の際に、そのスライド動作がギクシャクしがちであり、又、湾曲形状保持ワイヤ 1 5 が基端側から先端側に引き戻される動作の際には、ワイヤ基端口金 2 5 がワイヤ受け面 2 8 から浮き上がって、スライド動作の繰り返しにより湾曲形状保持ワイヤ 1 5 が歪んでしまうおそれがある。

【 0 0 6 4 】

しかし、このようにワイヤ受け面 2 8 がワイヤロック受け管 2 2 の外周面に軸線と平行に真っ直ぐに形成されていることにより、湾曲形状保持ワイヤ 1 5 の基端部分（即ち、ワイヤ基端口金 2 5）がワイヤ受け面 2 8 に沿って極めてスムーズにスライドすることができ、使用が繰り返されても劣化等が発生し難い。

【 0 0 6 5 】

各ワイヤ受け面 2 8 は、湾曲形状保持ワイヤ 1 5 の基端部分（即ち、ワイヤ基端口金 2 5）がスライドする中央部分が周囲より凹んだ断面形状に形成されている（図 1 0、図 1 1 参照）。

【 0 0 6 6 】

したがって、ワイヤ基端口金 2 5 が、ワイヤ受け面 2 8 に沿ってスライドする際にワイヤ受け面 2 8 の中央付近から外れ難い。なお、この実施例ではワイヤ受け面 2 8 の断面形状がなだらかな凹面になっているが、V 溝状その他の溝状等であってもよい。

【 0 0 6 7 】

また、この実施例では、図 1 1 に示されるように、ガイドパイプ 1 7 の基端部分（即ち、パイプ基端口金 2 7）も、ワイヤ基端口金 2 5 と同様にワイヤ受け面 2 8 に沿って軸線方向に真っ直ぐにスライドするように、各々がワイヤ受け面 2 8 に受けられている。

【 0 0 6 8 】

操作部本体 2 0 の前後両端部を除いて操作部本体 2 0 のほぼ全長にわたって形成された 1 2 個のスリット孔 2 1 には、図 1 1 等に示されるように、対をなすワイヤ押圧部材 3 1 と押圧駆動部材 3 2 とが各々に嵌め込まれている。

【 0 0 6 9 】

図 9 に示されるように、ワイヤ押圧部材 3 1 は長手方向においてスリット孔 2 1 の長さと同じ長さに形成されて、スリット孔 2 1 内で長手方向に移動することができないが、押圧駆動部材 3 2 はそれより短く形成されてスリット孔 2 1 内で長手方向に移動することができる。

【 0 0 7 0 】

各スリット孔 2 1 は、ワイヤロック受け管 2 2 のワイヤ受け面 2 8 と位置を合わせて軸線周りに 3 0 ° 間隔で設けられている（図 1 0 等参照）。なお、図 9 には、ワイヤ押圧部材 3 1 と押圧駆動部材 3 2 とが図示されている関係上、スリット孔 2 1 が表れていない。

【 0 0 7 1 】

部分分解斜視図である図 1 2 にも示されるように、各ワイヤ押圧部材 3 1 は、個々の湾曲形状保持ワイヤ 1 5 の基端部分（即ち、ワイヤ基端口金 2 5）が軸線方向に進退する領域に面する細長い形状に形成されている。なお、図 1 2 は全体に長さ方向を縮めて図示してある。

10

20

30

40

50

【 0 0 7 2 】

3 1 A は、ワイヤ基端口金 2 5 が進退する領域に面してワイヤ基端口金 2 5 を押圧するワイヤ押圧部材 3 1 の「押圧面」である（但し、図 9 ~ 図 1 1 においては、押圧面 3 1 A はワイヤ基端口金 2 5 を押圧していない）。

【 0 0 7 3 】

ワイヤ押圧部材 3 1 は、スリット孔 2 1 内において、押圧面 3 1 A が各湾曲形状保持ワイヤ 1 5 の基端部分（即ち、ワイヤ基端口金 2 5）に対し押圧／離隔される方向（即ち、軸線方向に対し垂直方向）のみに可動に、複数の湾曲形状保持ワイヤ 1 5 と同数だけ配置されている。

【 0 0 7 4 】

押圧駆動部材 3 2 は、各ワイヤ押圧部材 3 1 に対しその長手方向に沿ってスライド自在に係合して、複数のワイヤ押圧部材と同数だけ設けられている。

ワイヤ押圧部材 3 1 と押圧駆動部材 3 2 とは、図 1 2 にも示されるように、互いに食い込み合ったレール状のスライド係合部 3 3 によって長手方向のみに相対的にスライド自在に係合しており、その他の方向には一体的に移動する。

【 0 0 7 5 】

また、押圧駆動部材 3 2 の縁部には、T 字状に側方に突出形成された鏝部 3 2 a が、スリット孔 2 1 内に入り込めない大きさに形成されている。その結果、押圧駆動部材 3 2 は操作部本体 2 0 及びワイヤロック受け管 2 2 の軸線と平行方向のみにスライド自在であり、ワイヤ受け面 2 8 に対し接近／離隔される方向には移動することができない。

【 0 0 7 6 】

スライド係合部 3 3 は、ワイヤ押圧部材 3 1 の押圧面 3 1 A に対して基端側で接近して先端側で離隔する斜面状に形成されている。その結果、押圧駆動部材 3 2 がワイヤロック受け管 2 2 の軸線と平行方向にスライドすると、その動作でワイヤ押圧部材 3 1 がワイヤ受け面 2 8 に対し接近／離隔する方向に移動させられて、ワイヤ押圧部材 3 1 の押圧面 3 1 A がワイヤ基端口金 2 5 に対し押圧／離隔する方向に駆動される。また、同時に、押圧面 3 1 A がパイプ基端口金 2 7 に対しても押圧／離隔される。

【 0 0 7 7 】

図 9 に戻って、手動で回転操作される回転操作環 5 は、操作部 2 の先端側（図 9 において左端側）において、操作部本体 2 0 に対し軸線周りに回転自在に係合しており、操作部 2 の中間部分において、操作部本体 2 0 の基端部 2 0 a 側に固定的に連結された固定環 3 5 の前縁と回転自在に係合している。その結果、回転操作環 5 は軸線周り方向には回転自在であるが、軸線方向には移動しない。

【 0 0 7 8 】

回転操作環 5 の内周面には、雌ねじ状の螺旋溝が一連に形成されていて、その螺旋溝と噛み合う雄ねじ状の螺旋溝が外周面に形成された雄ねじ環 3 6 が、回転操作環 5 の内周部と固定環 3 5 の内周部の双方にまたがって配置されている。

【 0 0 7 9 】

図 1 0 及び図 1 1 に示されるように、雄ねじ環 3 6 は操作部本体 2 0 に対して軸線と平行方向に真っ直ぐに形成された直進係合部 3 7 で凹凸係合している。したがって、回転操作環 5 が軸線周り方向に回転操作されると、雄ねじ環 3 6 は、軸線周り方向に回転することなく、軸線と平行方向にスライドする。

【 0 0 8 0 】

また、各押圧駆動部材 3 2 に突出して取り付けられた係合ピン 3 8 が、雄ねじ環 3 6 に形成された係合孔 3 9 内に嵌め込まれている（図 9、図 1 0、図 1 2 参照）。したがって、押圧駆動部材 3 2 は雄ねじ環 3 6 のスライド動作と一体に軸線と平行方向にスライド動作する。

【 0 0 8 1 】

このようにして、回転操作環 5 の回転動作をスライド動作に変換して押圧駆動部材 3 2 に伝達する動作変換機構が雄ねじ環 3 6 と直進係合部 3 7 等によって構成され、押圧駆動

10

20

30

40

50

部材 3 2 をワイヤ押圧部材 3 1 に対しスライドさせる方向に移動させる操作するための操作部材が、回転操作環 5 と動作変換機構（即ち、雄ねじ環 3 6、直進係合部 3 7）等によって構成されている。そして、操作部 2 には、湾曲形状保持ワイヤ 1 5 やガイドパイプ 1 7 の基端部分を軸線方向に押し引きして進退駆動するための駆動手段の類は設けられていない。

【 0 0 8 2 】

このように構成された操作部 2 においては、図 9 に示されるように、押圧駆動部材 3 2 が基端側寄りに位置している状態では、図 9 ~ 図 1 1 に示されるように、ワイヤ押圧部材 3 1 が押圧駆動部材 3 2 によりワイヤ基端口金 2 5 とパイプ基端口金 2 7 から離れた位置に引き離されている。

10

【 0 0 8 3 】

したがって、その状態においては、可撓性挿入管 1 が各部で屈曲するとその屈曲の位置と大きさと向き等に対応して、各湾曲形状保持ワイヤ 1 5 の基端部分とガイドパイプ 1 7 の基端部分が個別に自由に進退し、第 1 の湾曲部 1 1、第 2 の湾曲部 1 2、第 3 の湾曲部 1 3 及び可撓管部 1 4 が、各々内視鏡案内管路 4 内に挿通された可撓性内視鏡の挿入部の形状変化に対応して受動的に形状変化する。

【 0 0 8 4 】

そして、回転操作環 5 を回転操作すると、図 1 3 に示されるように、雄ねじ環 3 6 と共に押圧駆動部材 3 2 が前方（図において左方）にスライド移動することにより、図 1 3 及び XIV - XIV 断面と XV - XV 断面を図示する図 1 4 と図 1 5 に示されるように、ワイヤ押圧部材 3 1 が押圧駆動部材 3 2 で押されて軸線に接近する側に（即ち、ワイヤ受け面 2 8 に接近する側に）移動して、1 2 個のワイヤ押圧部材 3 1 の押圧面 3 1 A が、1 2 個のワイヤ基端口金 2 5 とパイプ基端口金 2 7 全部を、ワイヤロック受け管 2 2 のワイヤ受け面 2 8 に同時にきつく押圧固定する。

20

【 0 0 8 5 】

その結果、第 1 の湾曲部 1 1 と第 2 の湾曲部 1 2 と第 3 の湾曲部 1 3 は、各々が固定される直前に有していた屈曲形状をほぼそのまま維持し、三つの湾曲部 1 1、1 2、1 3 が各々に独立した屈曲の大きさと向きに固定されるので、複雑な立体形状であってもその屈曲状態を維持することができ、何らかの外力等が作用してもその屈曲形状が崩されない。

30

【 0 0 8 6 】

そして、回転操作環 5 を逆方向に回転操作すれば、操作部 2 が図 9 に示される元の状態に戻って、ワイヤ基端口金 2 5 とパイプ基端口金 2 7 が全て軸線方向に自由に移動できる状態になり、全ての湾曲部 1 1、1 2、1 3 の形状が内視鏡案内管路 4 内の可撓性内視鏡の挿入部の形状変化に対応して受動的に形状変化する状態に戻る。

【 0 0 8 7 】

このように、全ての湾曲形状保持ワイヤ 1 5 の基端部分を一緒に固定及び固定解除自在なワイヤロック機構が、ワイヤ受け面 2 8 を備えたワイヤロック受け管 2 2 と、押圧面 3 1 A を備えたワイヤ押圧部材 3 1 と、ワイヤ押圧部材 3 1 を駆動するための押圧駆動部材 3 2 と、押圧駆動部材 3 2 をワイヤ押圧部材 3 1 に対してスライドさせる方向に移動させる操作をするための操作部材 5、3 6、3 7 等で構成されている。

40

【 0 0 8 8 】

そして、そのワイヤロック機構内を内視鏡案内管路 4 が真っ直ぐに通過していて、1 2 個のワイヤ押圧部材 3 1 が内視鏡案内管路 4 の軸線周りの位置に分散して配置された構成になっているので、湾曲形状保持ワイヤ 1 5 の基端部分（即ち、ワイヤ基端口金 2 5）を押圧 / 解除するための操作部 2 を、コンパクトな構成で確実に動作するように構成することができる。

【 0 0 8 9 】

なお、この実施例においては、全てのガイドパイプ 1 7 の基端部分を固定及び固定解除自在なガイドロック操作装置とワイヤロック機構が一つの機構で構成されているが、ワイヤロック機構とガイドロック操作装置とを別々に構成しても差し支えない。

50

【 0 0 9 0 】

図 1 6 は、内視鏡案内管装置の使用状態の一例を示しており、まず、内視鏡案内管路 4 に挿通された可撓性内視鏡 5 0 の挿入部 5 1 の先端 5 1 a を、可撓性挿入管 1 の先端から突出させて、湾曲部 1 1 , 1 2 , 1 3 が受動的に形状変化する状態で、患者の口 A から食道を経て胃内に挿入する。

【 0 0 9 1 】

そして、可撓性挿入管 1 の先端を胃壁に形成された孔 B から胃の裏側に出して、可撓性内視鏡 5 0 の挿入部 5 1 の先端 5 1 a が手術目標の胆嚢 C 等に対し正面から臨んだら、操作雌ねじ環 5 を操作して湾曲部 1 1 , 1 2 , 1 3 の屈曲形状を固定する。

【 0 0 9 2 】

それによって、各湾曲部 1 1 , 1 2 , 1 3 の屈曲形状がそのまま保持されるので、可撓性内視鏡 5 0 の処置具挿通チャンネルに挿通される内視鏡用処置具 6 0 等で胆嚢 C に対する処置を行って、手術を安全且つ円滑に行うことができ、その間に、内視鏡案内管装置はそのままの状態にして、可撓性内視鏡 5 0 の差し換え等も必要に応じて速やかに行うことができる。6 0 a は内視鏡用処置具 6 0 の先端部分である。

10

【 0 0 9 3 】

なお、本発明は上記実施例に限定されるものではなく、例えばガイドパイプ 1 7 の基端部分を、移動自在ではなくて操作部本体 2 0 等に固定してもよい。このように構成すると、可撓性挿入管 1 の屈曲動作に伴ってガイドパイプ 1 7 が可撓性挿入管 1 内で撓むが、各湾曲部 1 1 , 1 2 , 1 3 の形状保持機能を得ることには支障がない。

20

【 符号の説明 】

【 0 0 9 4 】

- 1 可撓性挿入管
- 2 操作部
- 4 内視鏡案内管路
- 4 a 挿入口部
- 5 回転操作環（操作部材）（ワイヤロック機構）
- 7 関節輪
- 8 連結軸
- 1 1 第 1 の湾曲部
- 1 2 第 2 の湾曲部
- 1 3 第 3 の湾曲部
- 1 4 可撓管部
- 1 5 湾曲形状保持ワイヤ
- 1 5 A 第 1 の湾曲形状保持ワイヤ
- 1 5 B 第 2 の湾曲形状保持ワイヤ
- 1 5 C 第 3 の湾曲形状保持ワイヤ
- 1 6 外皮チューブ
- 1 7 ガイドパイプ
- 1 7 A 第 1 のガイドパイプ
- 1 7 B 第 2 のガイドパイプ
- 1 7 C 第 3 のガイドパイプ
- 2 0 操作部本体
- 2 1 スリット孔
- 2 2 ワイヤロック受け管（ワイヤロック機構）
- 2 5 ワイヤ基端口金（湾曲形状保持ワイヤの基端部分）
- 2 7 パイプ基端口金（ガイドパイプの基端部分）
- 2 8 ワイヤ受け面
- 3 1 ワイヤ押圧部材（ワイヤロック機構）
- 3 1 A 押圧面

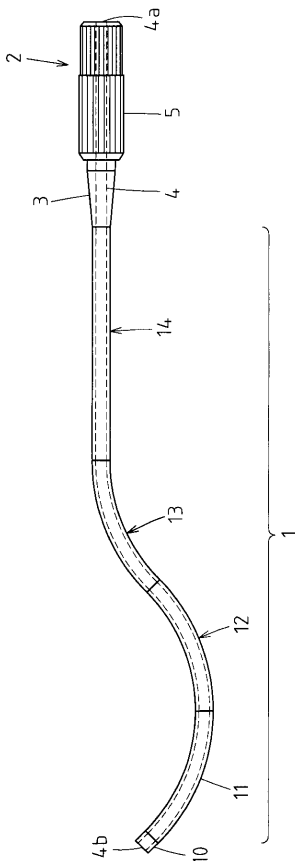
30

40

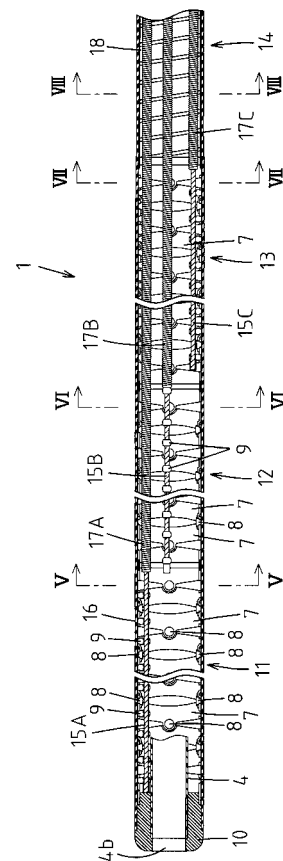
50

- 3 2 押圧駆動部材（ワイヤロック機構）
- 3 3 スライド係合部
- 3 6 雄ねじ環（操作部材）（動作変換機構）（ワイヤロック機構）
- 3 7 直進係合部（操作部材）（動作変換機構）（ワイヤロック機構）
- 3 8 係合ピン（操作部材）（動作変換機構）（ワイヤロック機構）
- 5 0 可撓性内視鏡
- 5 1 挿入部

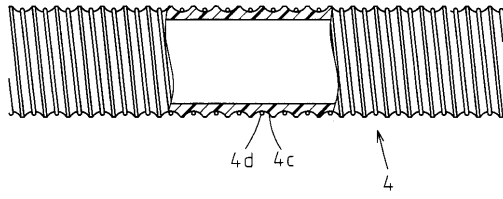
【図 1】



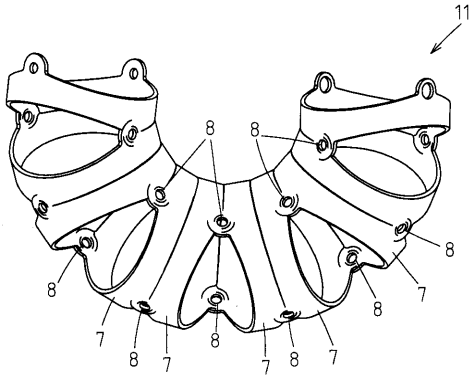
【図 2】



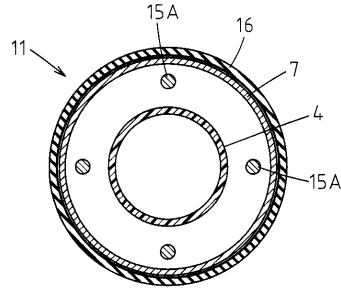
【 図 3 】



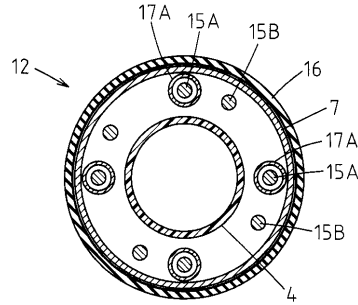
【 図 4 】



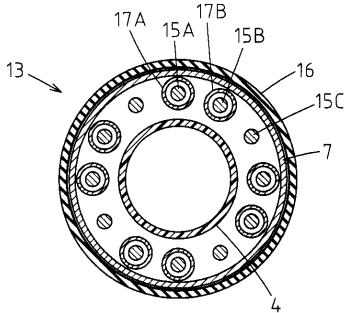
【 図 5 】



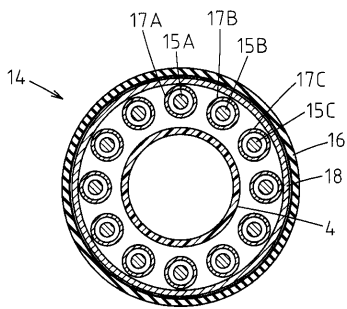
【 図 6 】



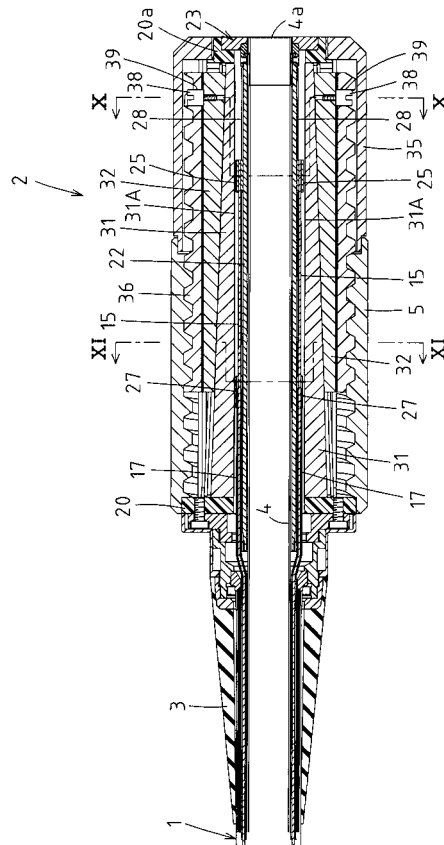
【 図 7 】



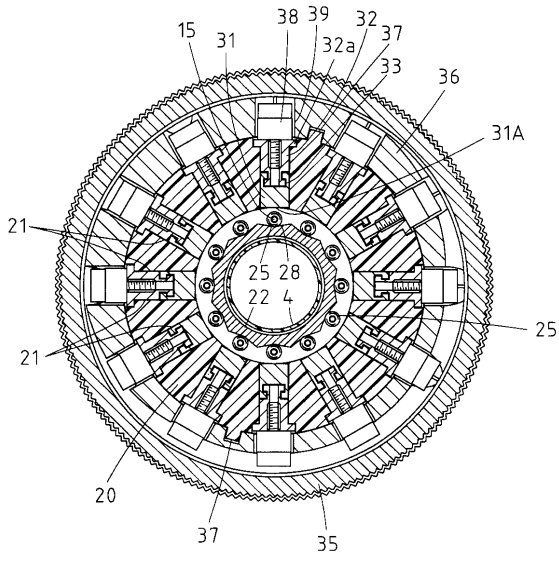
【 図 8 】



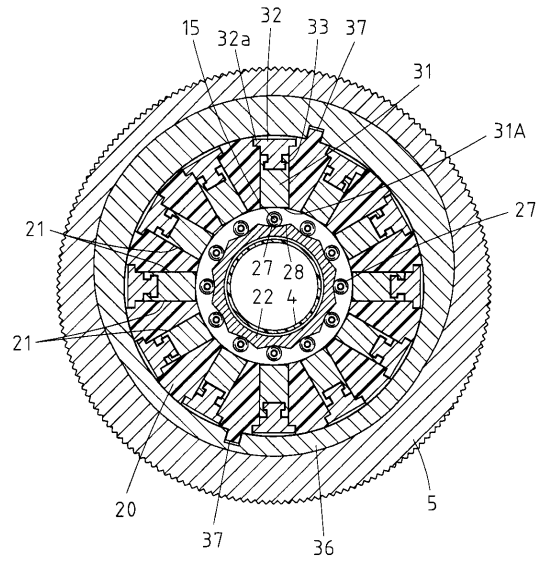
【 図 9 】



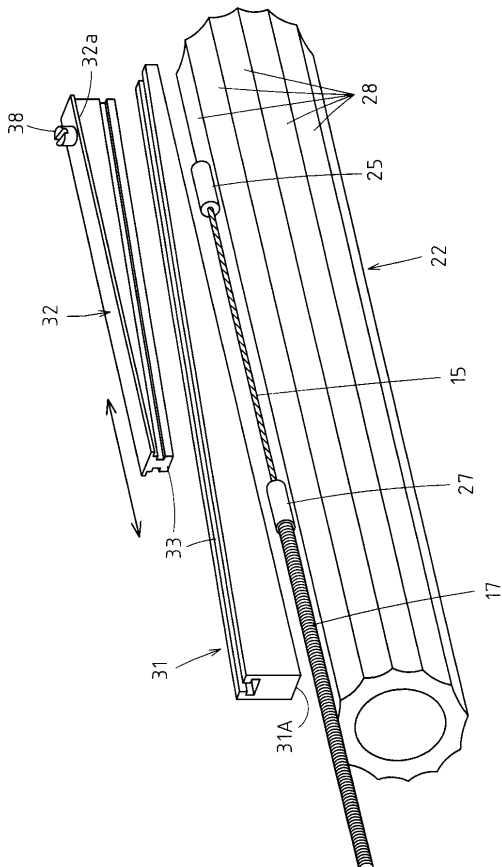
【図 10】



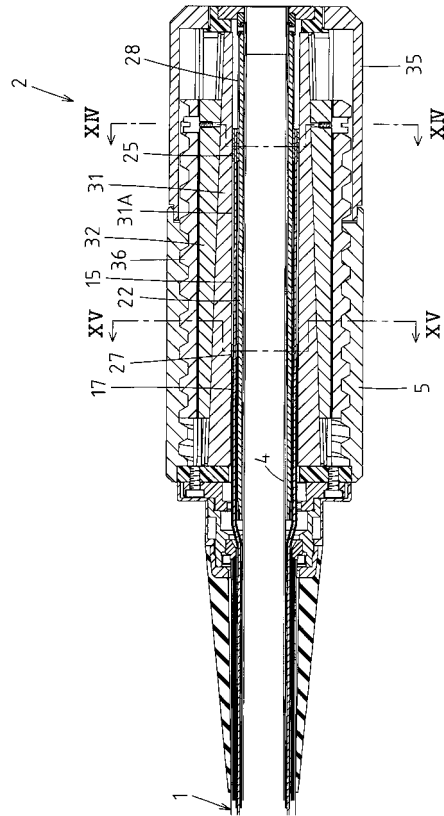
【図 11】



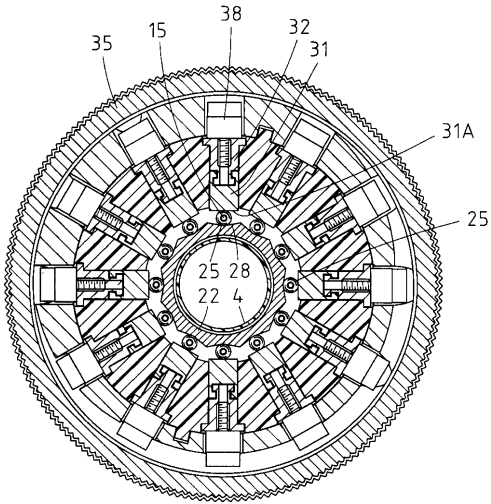
【図 12】



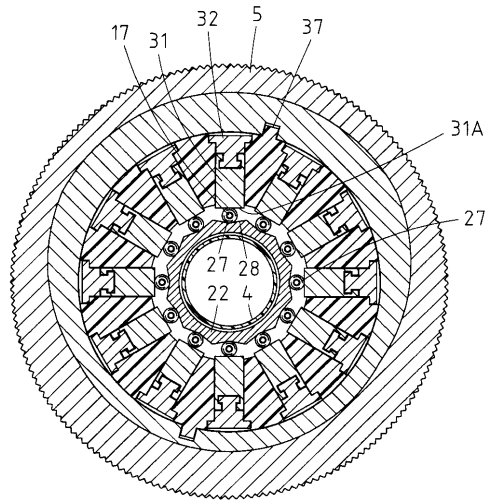
【図 13】



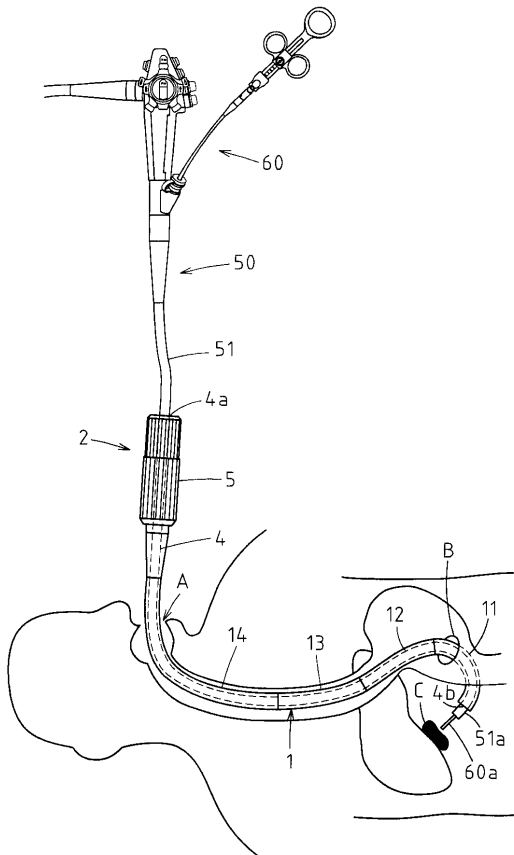
【 図 1 4 】



【 図 1 5 】



【 図 1 6 】



フロントページの続き

(72)発明者 中村 哲也

東京都新宿区中落合 2 丁目 7 番 5 号 HOYA株式会社内

Fターム(参考) 4C061 AA24 GG24 HH34 HH56 JJ06 JJ11

4C167 AA05 BB03 BB07 BB26 BB39 BB40 BB52 CC07 EE03 HH17

专利名称(译)	内窥镜导管装置		
公开(公告)号	JP2010194220A	公开(公告)日	2010-09-09
申请号	JP2009045185	申请日	2009-02-27
[标]申请(专利权)人(译)	保谷股份有限公司		
申请(专利权)人(译)	HOYA株式会社		
[标]发明人	市倉繁 大島有一 中村俊作 中村哲也		
发明人	市倉 繁 大島 有一 中村 俊作 中村 哲也		
IPC分类号	A61B1/00 A61M25/00 A61M25/01		
FI分类号	A61B1/00.320.A A61M25/00.306.D A61M25/00.309.B A61B1/008.512 A61B1/01 A61B1/01.511 A61M25/00.540 A61M25/092.500 A61M25/092.510		
F-TERM分类号	4C061/AA24 4C061/GG24 4C061/HH34 4C061/HH56 4C061/JJ06 4C061/JJ11 4C167/AA05 4C167 /BB03 4C167/BB07 4C167/BB26 4C167/BB39 4C167/BB40 4C167/BB52 4C167/CC07 4C167/EE03 4C167/HH17 4C161/AA24 4C161/GG24 4C161/HH34 4C161/HH56 4C161/JJ06 4C161/JJ11 4C267 /AA05 4C267/BB03 4C267/BB07 4C267/BB26 4C267/BB39 4C267/BB40 4C267/BB52 4C267/CC07 4C267/EE03 4C267/HH17		
代理人(译)	三井和彦		
其他公开文献	JP5258625B2		
外部链接	Espacenet		

摘要(译)

解决的问题：通过内窥镜插入部的形状变化来被动地改变形状并稳定地保持该形状，并且容易将小直径与内窥镜插入部一起插入口中。（ZH）提供一种能够进行顺畅的操作并且易于使用的内窥镜导管装置。设置在挠性插入管（1）上的弯曲部（3）可以响应于插入到挠性插入管（1）中的内窥镜的插入部的形状变化而被动地改变形状。是的，布置在挠性插入管1的近端侧上的操作部2没有设置用于推动和拉动至少三个弯曲形状的操作装置，并且提供了所有弯曲形状的操作装置。弯曲形状保持线15的基端部彼此平行，使得弯曲形状保持线15的基端部可通过线锁定机构沿直线滑动，其中，可将弯曲形状保持线15的基端部固定并释放在一起。电线容纳表面28被设置用于单独容纳。[选型图]图1

